



中华人民共和国行业标准

QB/T 2139.1~2139.7—95

QB/T 2174—95

不锈钢厨房设备 不 锈 钢 厨 具

1995—08—08
1995—10—24 发布

1996—04—01
1996—06—01 实施

中国轻工总会 发布

目 次

QB/T 2139.1—95	不锈钢厨房设备	调理作业类名词术语和型号编制	(1)
QB/T 2139.2—95	不锈钢厨房设备	洗涮台	(5)
QB/T 2139.3—95	不锈钢厨房设备	操作台	(9)
QB/T 2139.4—95	不锈钢厨房设备	贮藏柜 吊柜	(14)
QB/T 2139.5—95	不锈钢厨房设备	存放架	(19)
QB/T 2139.6—95	不锈钢厨房设备	调料柜(车)	(23)
QB/T 2139.7—95	不锈钢厨房设备	餐车	(27)
QB/T 2174—95	不锈钢厨具		(31)

不锈钢厨房设备

QB/T 2139.7—95

餐 车

1 主题内容与适用范围

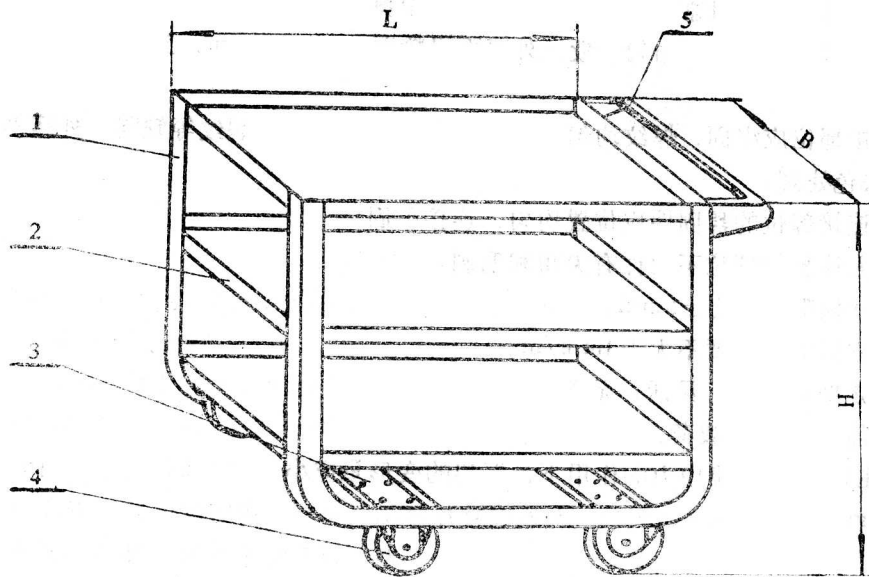
本标准规定了不锈钢餐车的产品分类、技术要求、试验方法、检验规则、标志和包装。本标准适用于专业用不锈钢餐车。

2 引用标准

QB/T 2139.1 不锈钢厨房设备 调理作业类名词术语和型号编制
GB 3280 不锈钢冷轧钢板

3 产品分类

3.1 典型结构形式(见图1)



1—车架；2—车盘；3—连接板；4—脚轮；5—车把

图 1

3.2 规格尺寸

餐车的外形尺寸见下表。